

442™ TENUTA MECCANICA SPLIT

AFFIDABILITÀ COMPROVATA - MANUTENZIONE SEMPLIFICATA





Innovazione, affidabilità e prestazioni

VANTAGGI DELLA TENUTA SPLIT 442

Le tenute split Chesterton sono da decenni sinonimo di garanzia e affidabilità e vengono utilizzate in vari tipi di apparecchiature, per la tenuta su vari tipi di fluidi di processo e consentono agli utilizzatori di rimettere in servizio le apparecchiature facilmente e in sicurezza.

Con il più grande parco tenute installate a livello globale, il nostro successo con le tenute split, anche in applicazioni gravose, attrae una vasta gamma di utilizzatori e migliora l'efficienza degli impianti.

Chesterton 442 Tenuta meccanica split:

- Vasta gamma di dimensioni — il diametro dell'albero può variare da 25 mm (1") a 900 mm (36")
- Facile da installare e facile da riparare sul campo - senza componenti incollati
- Prestazioni eccellenti, per la tenuta in presenza di pressioni elevate e vuoto
- Il design compatto si adatta alla maggior parte delle apparecchiature rotanti



La tenuta split 442 è ideale per le apparecchiature complesse e difficili da smontare, quali pompe di grandi dimensioni, pompe verticali e pompe orizzontali a cassa divisa. Il design compatto e collaudato può essere utilizzato in una vasta gamma di apparecchiature e con vari fluidi di processo.



Miscelatori



Pompe



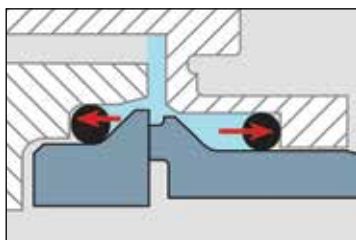
Pompe verticali

LE INNOVAZIONI DELLA CHESTERTON ASSICURANO AFFIDABILITÀ E PERFORMANCE ECCELLENTI

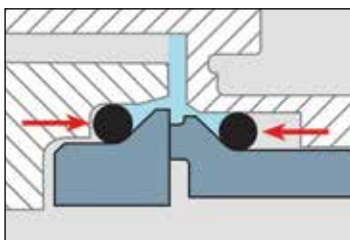
La tenuta split 442 è dotata della sua esclusiva flangia regolabile, con dispositivi di fissaggio anti-caduta e centraggio automatico, per un'insuperabile facilità d'uso.

442 in presenza di pressioni elevate e vuoto

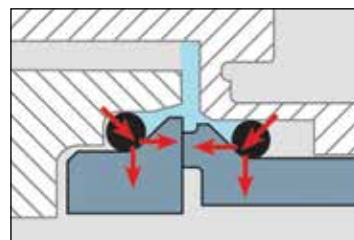
Il design inclinato coperto da brevetto mantiene unite le facce di tenuta sia sotto pressione che in presenza di vuoto, assicurando una tenuta affidabile durante le variazioni di pressione.



In condizioni di pressione, le due parti dell'anello di tenuta vengono spinte una contro l'altra.



In condizioni di vuoto, la pressione atmosferica agisce sugli o-ring, spingendoli contro la superficie inclinata delle facce di tenuta.



Le superfici inclinate fanno sì che le forze di chiusura radiali e assiali tengano insieme le due parti della tenuta.

Abbiamo alzato l'asticella!

La capacità di pressione della tenuta split 442 è stata aumentata a 450 psig (30 bar g). Molte applicazioni che utilizzano tenute a cartuccia singola potrebbero trarre vantaggio dall'utilizzo della tenuta split 442.



Condizioni di funzionamento		Materiali	
Dimensioni	20 mm – 990 mm (0,750" – 39,000")	Facce	CB, RSC, CR
Pressione	711 mm (28") vuoto Hg - 30 bar g (450 psig)*	Elastomeri	FKM, EPDM, FEPM
Temperatura	120 °C (250 °F)	Parti metalliche	Acciaio inossidabile 316 / EN 1.4401
Velocità	Fino a 20 m/s (4 000 fpm)	Molle	Elgiloy®

Norme e approvazioni: ISO-3069-S, ASME B73.1, ASME B73.2, NSF61, ACS, ATEX

*I limiti di pressione della tenuta dipendono dal fluido, dalla temperatura, dalla velocità e dalla combinazione delle facce di tenuta. Per qualsiasi utilizzo che superi i limiti indicati e per ulteriori materiali consultare l'Ingegneria della Chesterton.

Le cinque caratteristiche principali della tenuta



- ✓ Design bilanciato
- ✓ Anti-usura
- ✓ Facce di tenuta monolitiche
- ✓ Dispositivi di spinta stazionari
- ✓ Molle protette

Le cinque caratteristiche principali delle tenute Chesterton aumentano le prestazioni e la durata della tenuta in varie applicazioni in una vasta gamma di settori.

Le tenute split Chesterton sono installate in tutti i tipi di apparecchiature e offrono anni di servizio affidabile.

Le applicazioni comprendono:

Pompe delle torri di raffreddamento

Pompe di acqua industriale

Miscelatori ad asse orizzontale

Mescolatrici

Vasche di processo

Fermentatori

Pompe di condensato

Pompe di processo

Miscelatori top entry

Miscelatori bottom entry

Pompe per vuoto

Pompe di alimentazione

per caldaie

Assi porta-elica

Convogliatori

Ventole

Essiccatori

Cuocitori

Turbine idroelettriche

Non è più necessario smontare

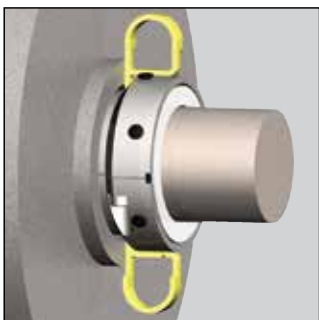
La sostituzione delle tenute è facile ed affidabile con la tenuta split 442 della Chesterton, che consente di risparmiare tempo e ridurre i costi.

- Riduce i tempi di installazione
- Elimina l'usura della bussola
- Evita il riallineamento del giunto
- Disponibilità immediata delle apparecchiature

Facile da installare, nessuna configurazione complessa

- Un distanziale a forma di "P" aiuta a posizionare la tenuta split 442 semplificandone l'installazione
- Gli o-ring a sfera funzionano in modo efficace senza l'utilizzo di adesivi e collanti

È disponibile un video per dimostrare la facilità di installazione.



Innovazioni della Tenuta Split 442





1 Flangia regolabile

Design intelligente che si adatta alle vostre apparecchiature. Le alette di fissaggio della flangia vengono rimosse durante il montaggio, riducendo lo spazio necessario richiesto da altri modelli. Posizionarli in prossimità dei bulloni.

2 Porte di flussaggio integrate

In combinazione con la flangia regolabile, si ottiene la massima flessibilità durante il venting o il flussaggio. Le porte doppie sono sfalsate di 180° e il grande diametro massimizza la distribuzione del flussaggio.

3 Tiranti di fissaggio anti-caduta

Impossibile perdere un tirante di fissaggio durante l'installazione. I tiranti di fissaggio anti-caduta della tenuta split 442 sono alloggiati nei componenti principali della tenuta semplificando l'installazione.

4 Molle anti-intasamento

Evitano i guasti delle tenute dovuti a molle intasate. Le molle della tenuta split 442 sono posizionate all'esterno del fluido pompato e consentono un sostanziale movimento assiale della tenuta.

5 Tenuta con design bilanciato

Le facce di tenuta modellate al computer e a bilanciamento idraulico della tenuta split 442 generano meno calore aumentando l'affidabilità.

6 Centraggio automatico

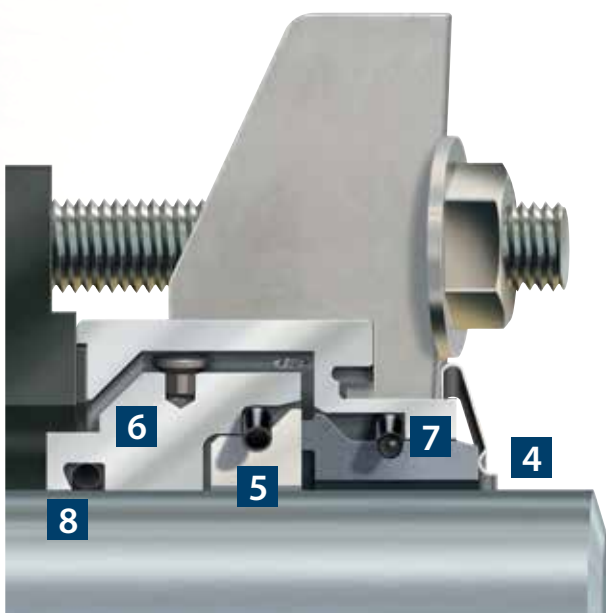
Non è necessario effettuare delle misurazioni durante l'installazione. I bottoni di centraggio automatico consentono l'allineamento della tenuta semplificando l'installazione.

7 Flangia compatta

Si adatta ad un maggior numero di apparecchiature senza che siano necessari adattamenti o modifiche. La flangia a basso profilo della tenuta split 442 è la più compatta sul mercato.

8 Scanalature di blocco

A differenza delle tenute split che utilizzano adesivi e collanti, la tenuta split 442 utilizza scanalature con geometria particolare e o-ring a sfera per mantenere gli elementi di tenuta puliti ed in posizione.





Soluzioni globali, servizio locale

Da quando è stata fondata nel 1884, A.W. Chesterton Company ha soddisfatto con successo le esigenze fondamentali dei suoi vari clienti. Oggi, come sempre, i clienti possono contare sulle soluzioni della Chesterton per migliorare l'affidabilità delle apparecchiature, ottimizzare il consumo di energia ed ottenere assistenza e supporto tecnico ovunque si trovino nel mondo.

Le caratteristiche globali della Chesterton comprendono:

- Assistenza agli impianti in più di 113 paesi
- Centri di produzione globali
- Più di 500 Uffici Vendite e Centri di Assistenza in tutto il mondo
- Più di 1200 Specialisti e Tecnici di assistenza

Visitate il nostro sito web chesterton.com



Certificazioni ISO della Chesterton disponibili su chesterton.com/corporate/iso

Rivenditore:

I dati tecnici rispecchiano i risultati delle prove di laboratorio e indicano solo caratteristiche generali. A.W. A.W.Chesterton Company non riconosce alcuna garanzia esplicita o implicita, comprese le garanzie di commerciabilità e idoneità ad un particolare scopo od impiego. L'eventuale responsabilità è limitata alla sola sostituzione del prodotto. Le immagini qui contenute hanno scopi esclusivamente generali o illustrativi e non intendono fornire raccomandazioni o istruzioni relative alla sicurezza, al trattamento o all'utilizzo di qualsiasi prodotto o apparecchiatura. Si prega di consultare le relative norme di sicurezza (SDS - Safety data sheet), le schede tecniche del prodotto e/o le etichette dei prodotti per informazioni relative ad un utilizzo sicuro, alla conservazione, al trattamento ed allo smaltimento dei prodotti oppure di consultare il proprio rivenditore locale Chesterton.

© 2021 A.W. Chesterton Company

® Marchio di fabbrica registrato di proprietà della A.W.Chesterton Company negli USA e in altri paesi, salvo diversamente specificato.



A.W. Chesterton Company
860 Salem Street
Groveland, MA 01834 USA

Telefono: 001-781-438-7000
Fax: 001-978-469-6528
chesterton.com

Form No. IT73385
442 Brochure – Italian
03/21